

TEL: (450) 963-4464 FAX: (450) 963-2790

comaccorporation

Matière:

Épaisseur:

COMAC

-Le client est responsable de vérifier l'exactitude de toutes les dimensions.

-The customer is responsible for checking the accuracy of all dimensions.

-Ce dessin est la propriété de Comac. et ne peut être reproduit ou communiqué sans son approbation.

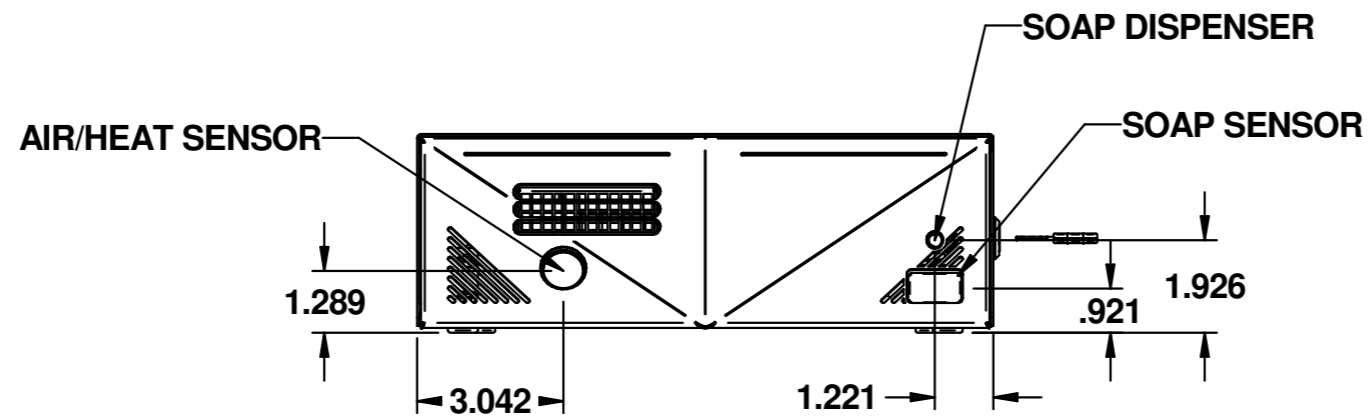
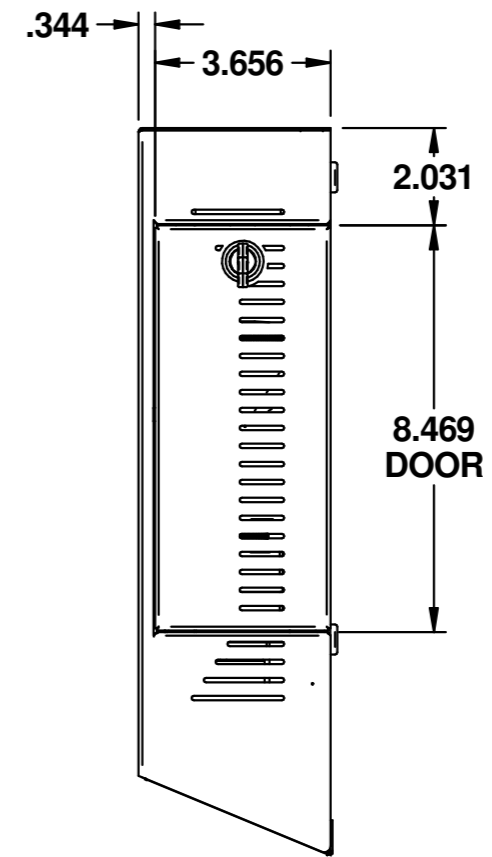
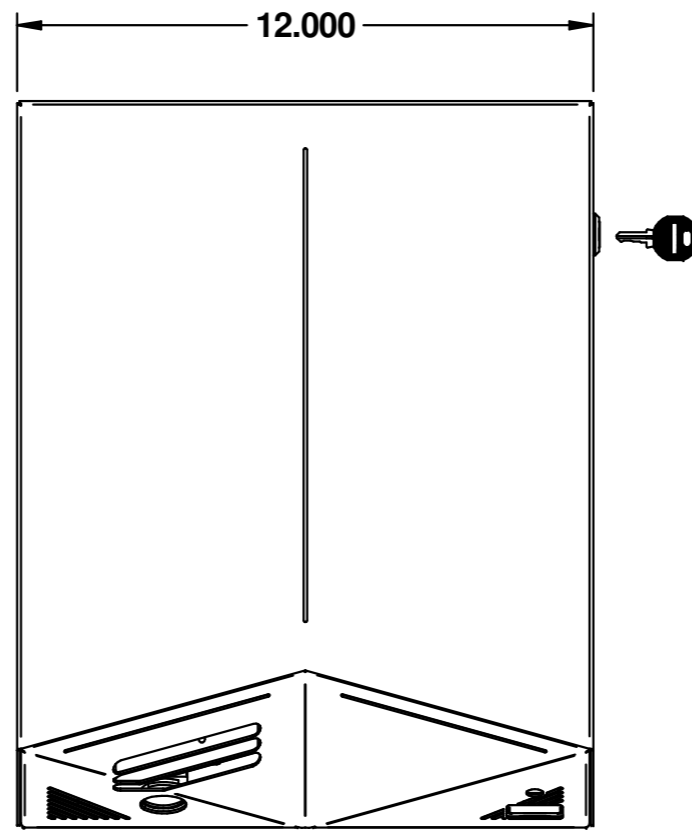
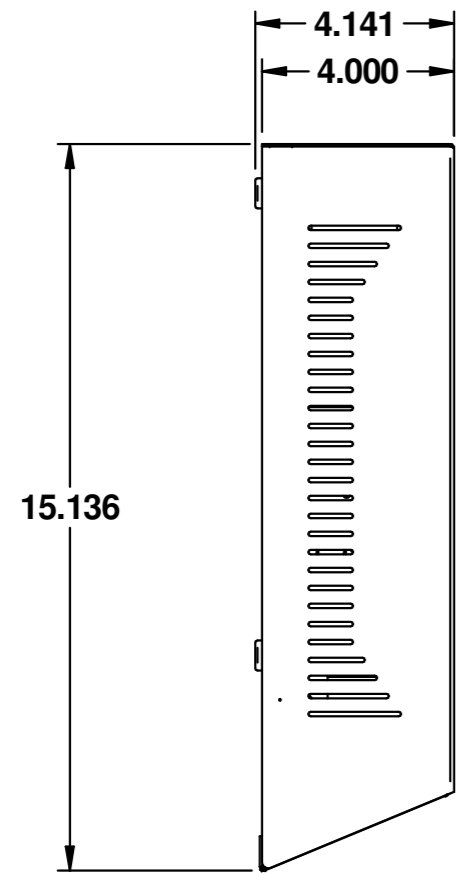
-This drawing is the sole property of Comac. it can't be reproduced or distributed in any way without proper authorisation.

Dessin no.: **ONE SOAP ASSEMBLY**

Dessiné par: **FT**

Tolérance: \pm

P.O. Client:



1855 550 0303

Matière:

Épaisseur:

Client: COMAC

-Le client est responsable de vérifier l'exactitude de toutes les dimensions.

-The customer is responsible for checking the accuracy of all dimensions.

-Ce dessin est la propriété de Comac. et ne peut être reproduit ou communiqué sans son approbation.

-This drawing is the sole property of Comac. it can't be reproduced or distributed in any way without proper authorisation.

Dessin no.:

ONE SOAP ASSEMBLY

Dessiné par:

FT

Tolérance: +
-

P.O. Client: