

I-sani



INSTALLATION

Installation must be performed by qualified personnel. Hand dryer must be grounded.

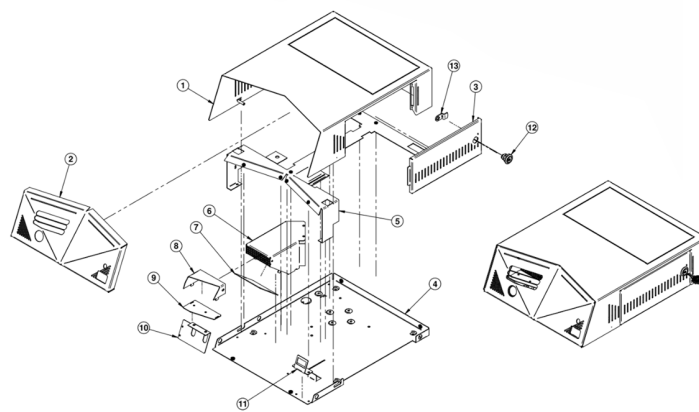
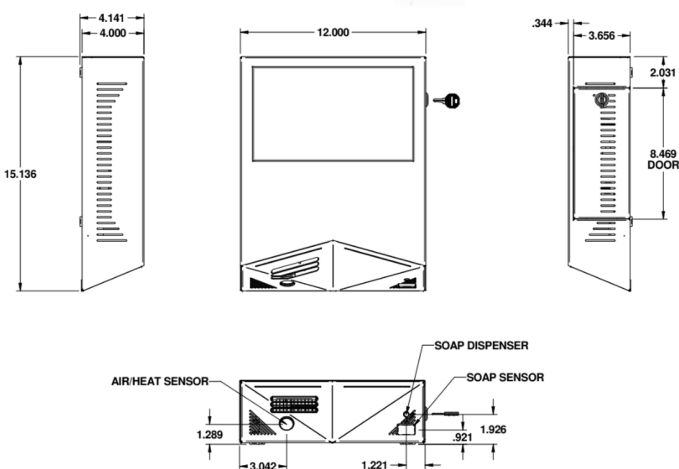
- Remove the two tamper-proof cover attachment screws using the supplied key. Gently pry the cover from the wallplate with a screw-driver inserted in the slot at the bottom back of the dryer.
- Unplug the power cable from the circuit board. Remove the four screws that pass through the rubber grommets and remove the mechanism from the wallplate. Remove the cover from the electrical junction box on the wallplate by loosening the single screw.
- Use the chart below to determine the correct height of the wallplate. When two or more dryers are installed, they should be placed no closer than 60cm (24") from center to center. Mark the location of the four mounting holes.
- All dryers must be fed by two power conductors and one ground wire. For wall wiring, remove the electrical knockout from the wallplate and mark the location of the wire entry. Carry the electrical wire to the dryer and attach it to the wallplate knockout using an approved connector.
- Attach the wallplate firmly to the wall. For wood walls or wood studs, use No. 16 screws of proper length to ensure 25 mm (1") minimum stud penetration. For masonry walls use expansion bolts or anchors for 6mm (1/4") screws of proper length to ensure penetration 6mm (1/4") deeper than anchor. Shim if necessary to ensure that the wallplate is level and flat against the wall.
- For surface wiring, remove the knockouts from the dryer cover and the electrical junction box and bring the conduit to the dryer

from below. Attach the conduit to the junction box using an approved connector.

- Connect the two power leads to the power cable using the supplied wire nuts. Attach the ground wire securely to the ground screw on the wallplate. Replace the junction box cover and tighten the screw.
- Reinstall the mechanism and replace the four mechanism mounting screws. Plug the power cable into the circuit board and push firmly until it is fully seated.
- Replace the dryer cover. Slide the cover onto the wallplate horizontally and then upward while continuing to push the bottom of the cover towards the wall. The cover should hook at the top and click into place at the bottom. Replace the two tamper-proof screws, taking care not to cross-thread or over-tighten them.

USE AND CARE

- Regularly clean exterior surfaces and wash with mild soap.
 - Remove accumulated dust from air inlet areas.
 - Ensure that infrared sensor lens is clean and unobstructed.
- Once per year, or more frequently if dryer is installed in a dusty, greasy, or heavy use environment:**
- Remove tamperproof screws and slide cover downward and away from wall at the bottom to remove.
 - Disconnect power plug. Caution: do not touch exposed wires.
 - Gently remove accumulated dust from mechanism and fan blades with a vacuum. Inspect for worn or damaged parts.
 - Replace power plug and reinstall cover as described above.



Distance from bottom edge of dryer to floor:

Men	47" (119 cm)
Women	44" (112 cm)
Children 8-10 Years	35" (89 cm)
Children 11-13 Years	38" (97 cm)
Children 14-16 Years	44" (112 cm)
Disabled	36" (91 cm)



Tell: +1 (855) 550 0303
 Tell :+1 (450) 432 5946
 Fax: +1 (450) 432 8910

2-25 BOUL MAISONNEUVE
 Saint-Jérôme QC J5L 0A1
 sales@comaccorporation.com
 www.comaccorporation.com



I-sani



L'INSTALLATION DOIT ÊTRE EFFECTUÉE PAR UNE PERSONNE QUALIFIÉE. LE SÈCHE-MAINS DOIT ÊTRE MIS À LA TERRE.

- A l'aide de la clé fournie, retirez les deux vis inviolables du couvercle. Écartez doucement le couvercle de la plaque murale en plaçant un tournevis derrière les coins inférieurs gauches et droits du sèche-mains, tour à tour.
- Débranchez le câble d'alimentation de la carte de circuits imprimés. Retirez les quatre vis qui passent dans les oeillets de caoutchouc puis séparez le mécanisme de la plaque murale. Retirez le couvercle de la boîte de jonction de la plaque murale en desserrant la vis qui l'y retient. A l'aide du tableau ci-dessous, déterminez la bonne hauteur de la plaque murale. Si vous installez deux sèche-mains ou plus, disposez-les à au moins 60 cm (24 pos) l'un de l'autre (centre en centre). Marquez l'emplacement du trou prévu pour les quatre boulons de montage.
- Chaque sèche-mains doit être relié à deux fils conducteurs et à un fil de terre. Pour effectuer un câblage mural, retirez l'alvéole défonçable de la plaque murale et marquez l'emplacement de l'entrée des fils. Amenez le fil électrique au sèche-mains et reliez-le à l'alvéole de la plaque murale à l'aide d'un connecteur approuvé.
- Fixez solidement la plaque au mur. Dans un mur de bois ou des montants, utilisez des vis numéro 16 d'une longueur qui vous assurera une pénétration de 25 mm (1 po). Dans un mur en maçonnerie, utilisez des chevilles à expansion ou des ancrs destinées à des vis de 6 mm (1/4 po) qui vous assureront de

pénétrer le mur 6 mm (1/4 po) de plus que les vis. Au besoin, nivelez la plaque murale de sorte qu'elle soit à plat contre le mur.

- Pour effectuer un câblage de surface, retirez les alvéoles défonçables du couvercle du sèche-mains et de la boîte de jonction puis amenez le conduit à l'appareil par-dessous. Reliez le conduit à la boîte de jonction à l'aide d'un connecteur approuvé.
- Joignez les deux fils au câble d'alimentation à l'aide des coinçeurs fournis. Fixez solidement le fil de mise à la terre à la vis de borne de terre, sur la plaque. Remplacez le couvercle de la boîte de jonction et resserrez-en la vis.
- Réinstallez le mécanisme puis remettez ses quatre vis de montage. Branchez le câble d'alimentation à la carte de circuits imprimés; enfoncez-le fermement jusqu'à ce qu'il y soit bien logé.
- Remettez le couvercle du sèche-mains. Faites glisser le couvercle horizontalement sur la plaque murale puis vers le haut, tout en continuant de pousser le bas du couvercle vers le mur. Le couvercle devrait s'accrocher au haut de la plaque et cliquer en place au bas. Remettez les deux vis inviolables en vous assurant de ne pas fausser le filetage et de ne pas les serrer trop fort.

UTILISATION ET ENTRETIEN

- Nettoyez régulièrement les surfaces extérieures et lavez avec un savon doux.
- Enlever la poussière accumulée sur les zones d'entrée d'air.
- Veiller à ce que la lentille du capteur infrarouge est propre et



Tell: +1 (855) 550 0303
Tell :+1 (450) 432 5946
Fax: +1 (450) 432 8910

2-25 BOUL MAISONNEUVE
Saint-Jérôme QC J5L 0A1
sales@comaccorporation.com
www.comaccorporation.com

Distance entre le bas du sèche-mains et le plancher:

Hommes	47" (119 cm)
Femmes	44" (112 cm)
Enfants 8-10 ans	35" (89 cm)
Enfants 11-13 ans	38" (97 cm)
Enfants 14-16 ans	44" (112 cm)
personne handicapées	36" (91 cm)

