

i.BLAST series- Guide D'INSTALLATION

L'installation doit être effectuée par du personnel qualifié.

Le sèche-mains doit être mis à la terre.

- Retirez les deux vis de fixation du couvercle inviolable à l'aide de la clé fournie. Inclinez le couvercle vers l'extérieur et décrochez-le en haut.
- Tous les séchoirs doivent être alimentés par deux conducteurs de puissance et un conducteur de terre câble. Pour le câblage mural, transportez le fil électrique jusqu'à la sècheuse et fixez-le à l'entrée défonçable de la plaque de base à l'aide d'un connecteur approuvé.
- Fixez solidement la plaque de base au mur. Pour murs en bois ou bois goujons, utilisez au moins des vis n° 12 de longueur appropriée pour assurer Pénétration minimale des montants de 25 mm (1"). Pour les murs en maçonnerie, utilisez boulons d'expansion ou ancrages pour vis de 6 mm (1/4") de longueur appropriée pour assurer une pénétration de 6 mm (1/4") plus profonde que l'ancre. Caler si nécessaire pour s'assurer que la plaque de base est de niveau et à plat contre le mur.
- Pour le câblage de surface, retirez les entrées défonçables de la grille d'entrée de la sècheuse et le support de la grille de sortie et amener le conduit à la sècheuse de sous. Fixez le conduit au support de la grille de sortie à l'aide d'un connecteur approuvé.
- Connectez les deux câbles d'alimentation au bornier du circuit planche. Tirez doucement sur les fils pour vous assurer qu'ils sont bien maintenus

Fixez solidement le fil de terre à la vis de terre sur le plaque murale.

- Remplacez le couvercle de la sècheuse. Accrochez le couvercle sur les deux vis d'assemblage en haut et faites pivoter le bas du couvercle sur les languettes métalliques la grille d'entrée. Remettez les deux vis inviolables en prenant soin de ne pas pour les fausser ou les serrer excessivement.
- **IMPORTANT** : Après la mise sous tension, attendez 5 secondes avant d'essayer de faire fonctionner le sèche-linge.

Nettoyage & entretien

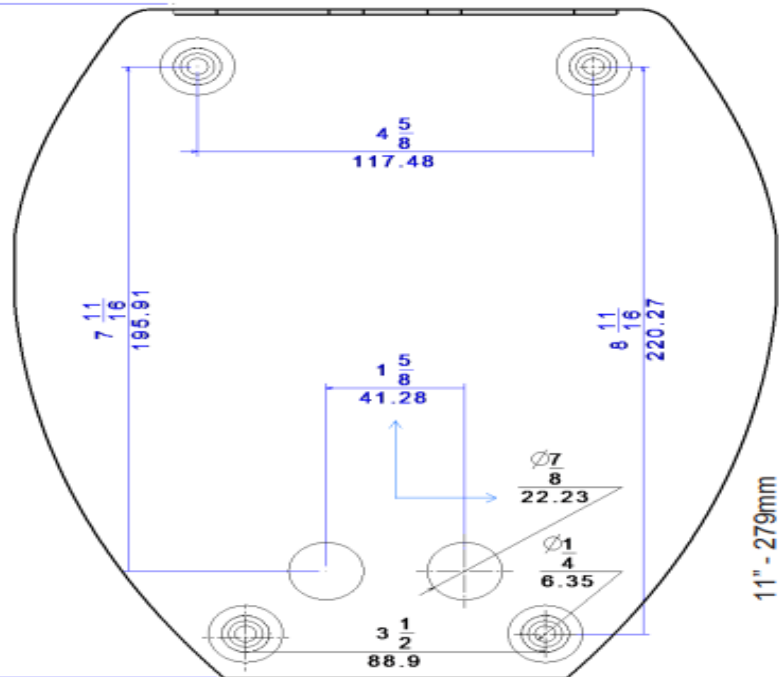
- Nettoyez régulièrement les surfaces extérieures et lavez-les avec un savon doux.
- Enlevez la poussière accumulée dans les zones d'entrée d'air.
- Assurez-vous que la lentille du capteur infrarouge est propre et dégagée. Une fois par an, ou plus fréquemment si la sècheuse est installée dans un environnement poussiéreux, gras ou à usage intensif :

- **IMPORTANT** :

- Éteignez le disjoncteur du panneau électrique ou de la source.
 - Retirer le couvercle.
 - Enlevez la poussière accumulée du mécanisme.
 - Remplacez le couvercle et rétablissez l'alimentation.
- IMPORTANT** : cela prend jusqu'à 3 minutes après la mise sous tension jusqu'au sèche-mains être prêt à fonctionner. Lorsque l'appareil s'allume, il tente de se connecter au réseau pendant deux fois et chaque fois cela prend jusqu'à 90 secondes. Si l'appareil ne parvient pas à se connecter au réseau, le modem s'éteint et l'appareil fonctionne comme un sèche-mains standard



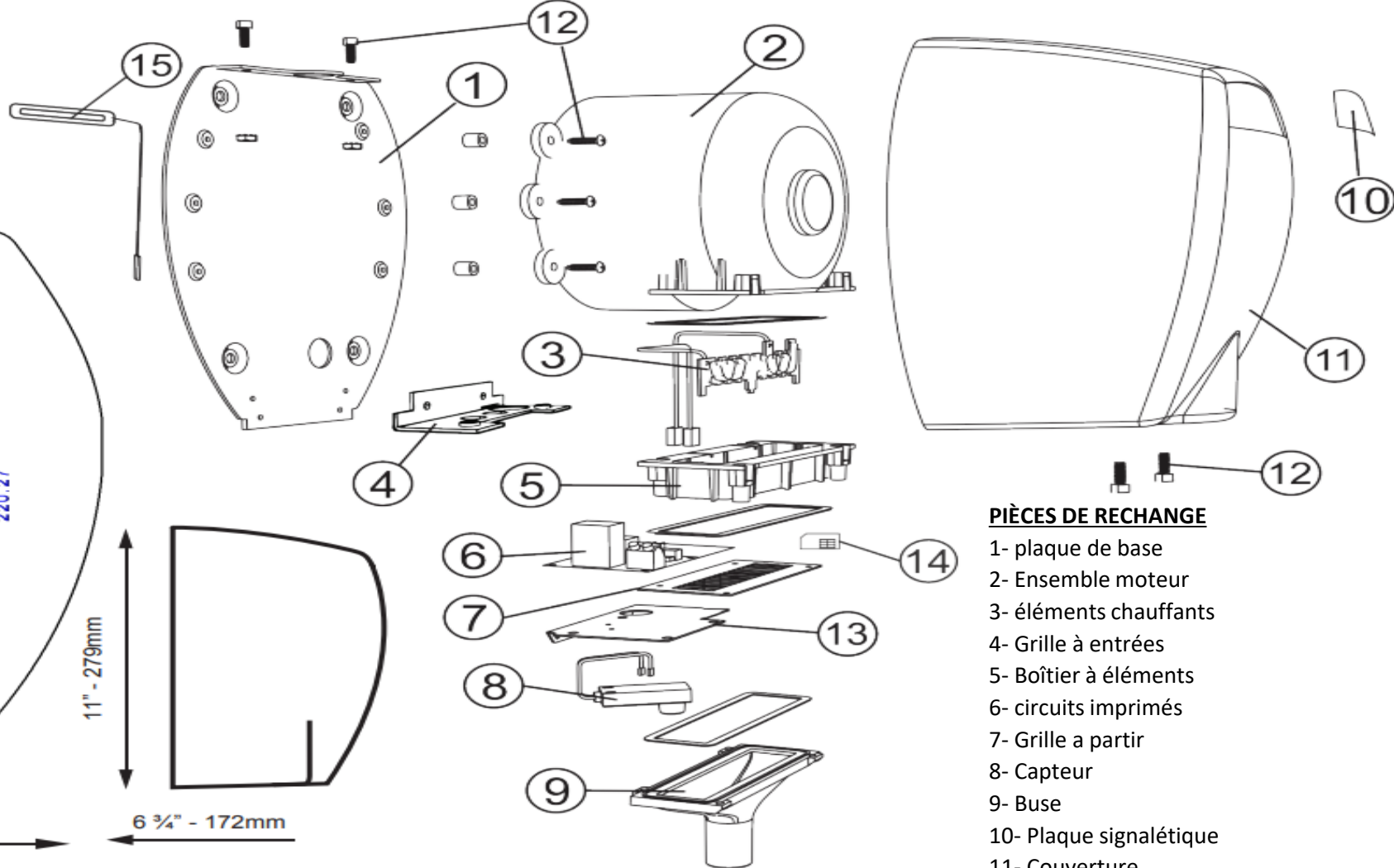
Back plate BLAST & iBLAST
Echelle : 1:1



Steel - 9-1/8" - 232mm

11" - 279mm

6 3/4" - 172mm



PIÈCES DE RECHANGE

- 1- plaque de base
- 2- Ensemble moteur
- 3- éléments chauffants
- 4- Grille à entrées
- 5- Boîtier à éléments
- 6- circuits imprimés
- 7- Grille a partir
- 8- Capteur
- 9- Buse
- 10- Plaque signalétique
- 11- Couverture
- 12- attaches
- 13- Plaque de montage du capteur
- 14- SIM CARD

Distance entre le bord inférieur de la sècheuse et le sol :

Hommes	47 pouces	119 cm
Femmes	44 pouces	112 cm
Enfant 8-10 ans	35 pouces	89 cm
Enfant 11-13 ans	38 pouces	97 cm
Enfants 14-16 ans	44 pouces	112 cm
ADA	36 pouces	91 cm



576 Boulevard Industriel / Ste-Eustache, Quebec, J7R 5V3

PH; 1-855-550-0303 / FAX: 1-450-432-8910

service@comaccorporation.com

www.comaccorporation.com